



Дополнение

**к Руководству по обслуживанию
настенных газовых котлов**

Therm 20 и 28 CX.A, LX.A, LXZ.A

Therm 20 и 28 TCX.A, TLX.A, TLXZ.A

(для вариантов котлов THERM 28 LXZ10.A

и THERM 28 TLXZ10.A

со встроенным бойлером ГВС)

Принимая во внимание бесспорное качество настенных газовых котлов THERM расширяется их типоряд двумя марками котлов со встроенным бойлером теплой воды (ГВС). Котельная часть состоит из надежных котлов THERM 28 LXZ а 28 TLXZ. Бойлеры сверх того оснащены расширительным баком ГВС.

Варианты компактных котлов :

1. THERM 28 LXZ10.A - вариант напольного котла с вертикальным расположением котла и 100 литрового эмалированного бойлера ГВС. Конструкция в стойке имеет в нижней части бойлер ГВС и в верхней части на армированной задней стене размещен газовый котел.
2. THERM 28 TLXZ10.A - вариант напольного котла в исполнении „TURBO" с вертикальным расположением котла и 100 литрового эмалированного бойлера ГВС. Конструкция в стойке имеет в нижней части бойлер ГВС и в верхней части на армированной задней стене размещен газовый котел с принудительной вытяжкой дымовых газов.

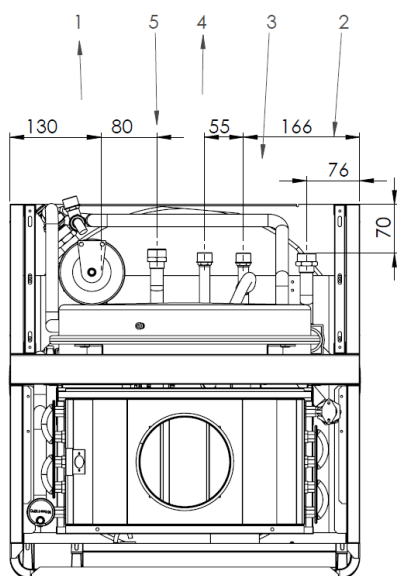
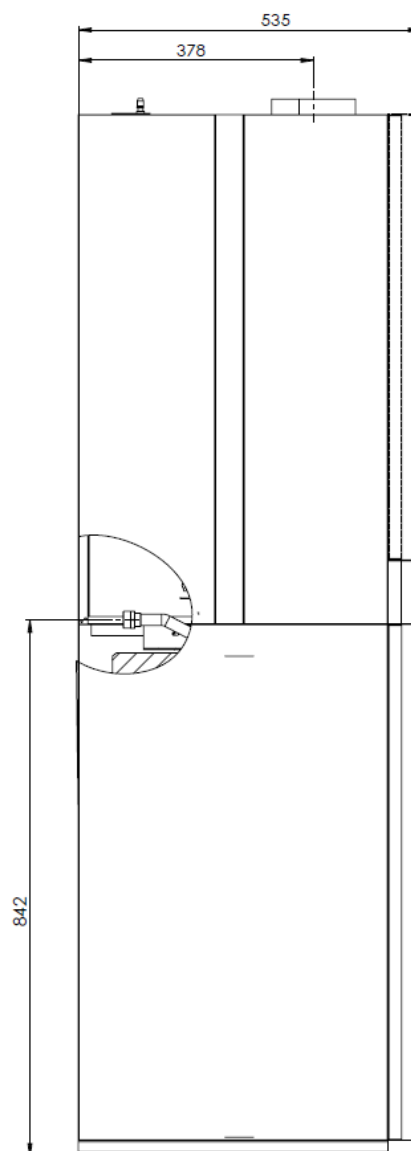
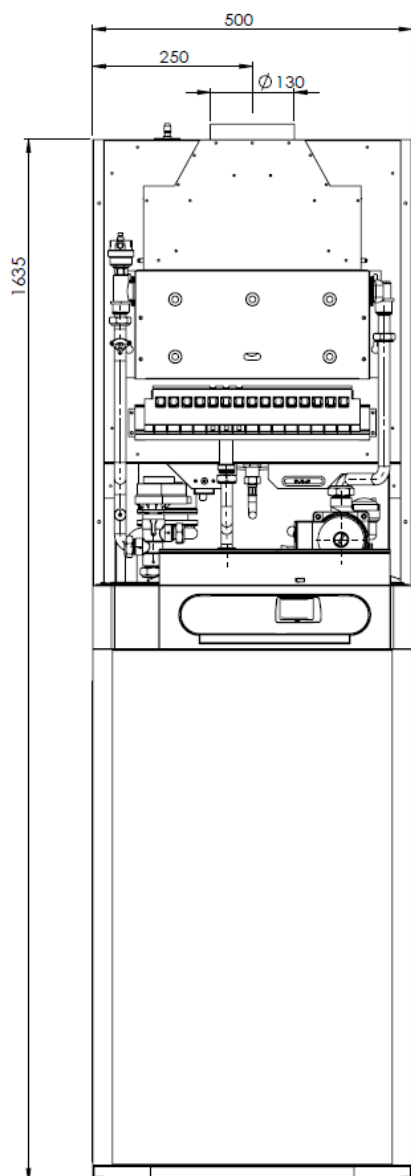
Предупреждение:

В случае, если температура окружающей среды понизится ниже точки замерзания при выключенном котле, необходимо опорожнить бойлер ГВС!

ДОПОЛНИТЕЛЬНЫЕ ТЕХНИЧЕСКИЕ ДАННЫЕ

	единица	THERM 28 LXZ10.A	THERM 28 TLXZ10.A
Номинальная теплопроизводительность на обогрев ГВС:			
- природный газ	кВт	28	28
- пропан	кВт	26	26
Макс. Входное давление воды (ГВС)	бар	6	6
Объем бойлера ГВС	л	100	100
Установленная температура ГВС в бойлере	°С	65	65
Протекание воды (ГВС):			
- природный газ	л/мин	18,6	18,6
- пропан	л/мин	17,2	17,2
Объем расширительного бака ГВС	л	4	4
Габариты котла:высота/ширина/глубина	мм	1635/500/535	1635/500/535
Вес котла	кг	92	95

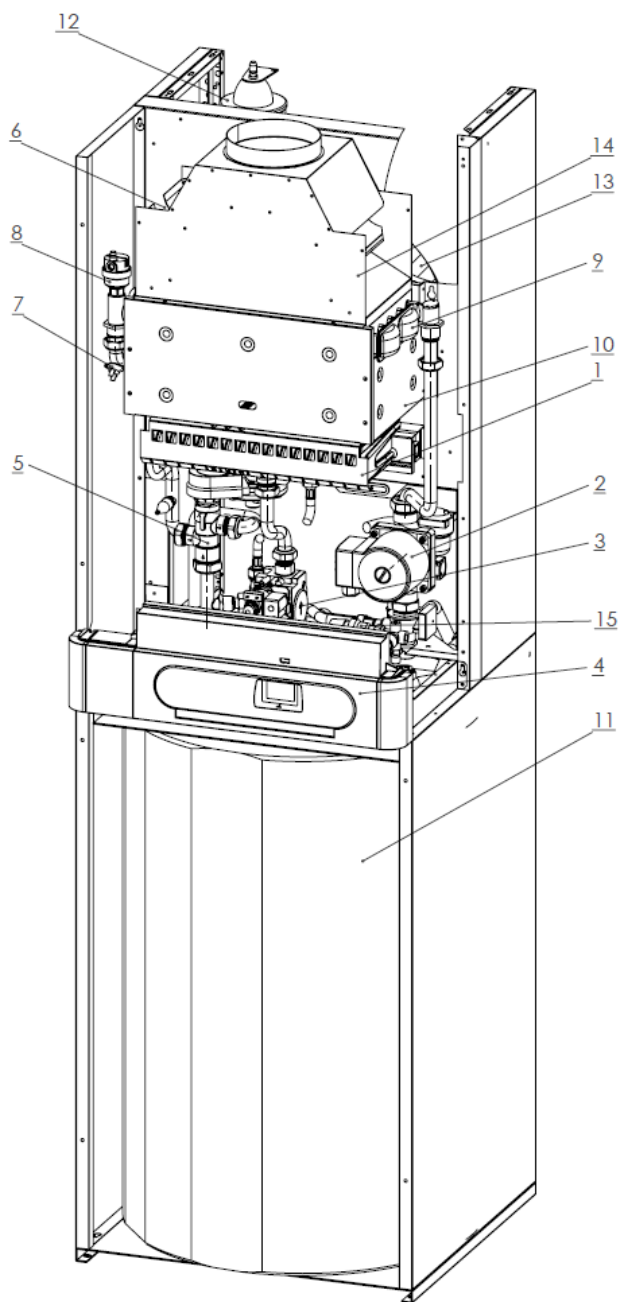
ГАБАРИТЫ И ПОДКЛЮЧЕНИЕ КОТЛА THERM 28 LXZ10.A



УСЛОВНЫЕ ОБЗНАЧЕНИЯ:

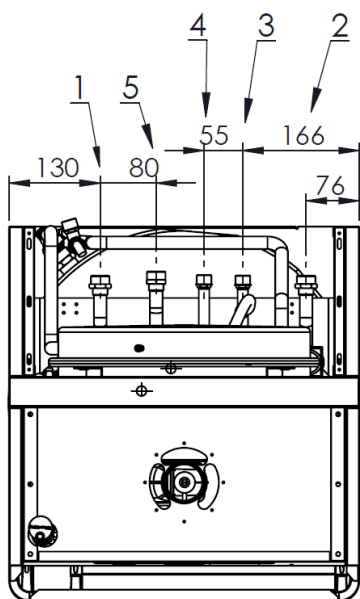
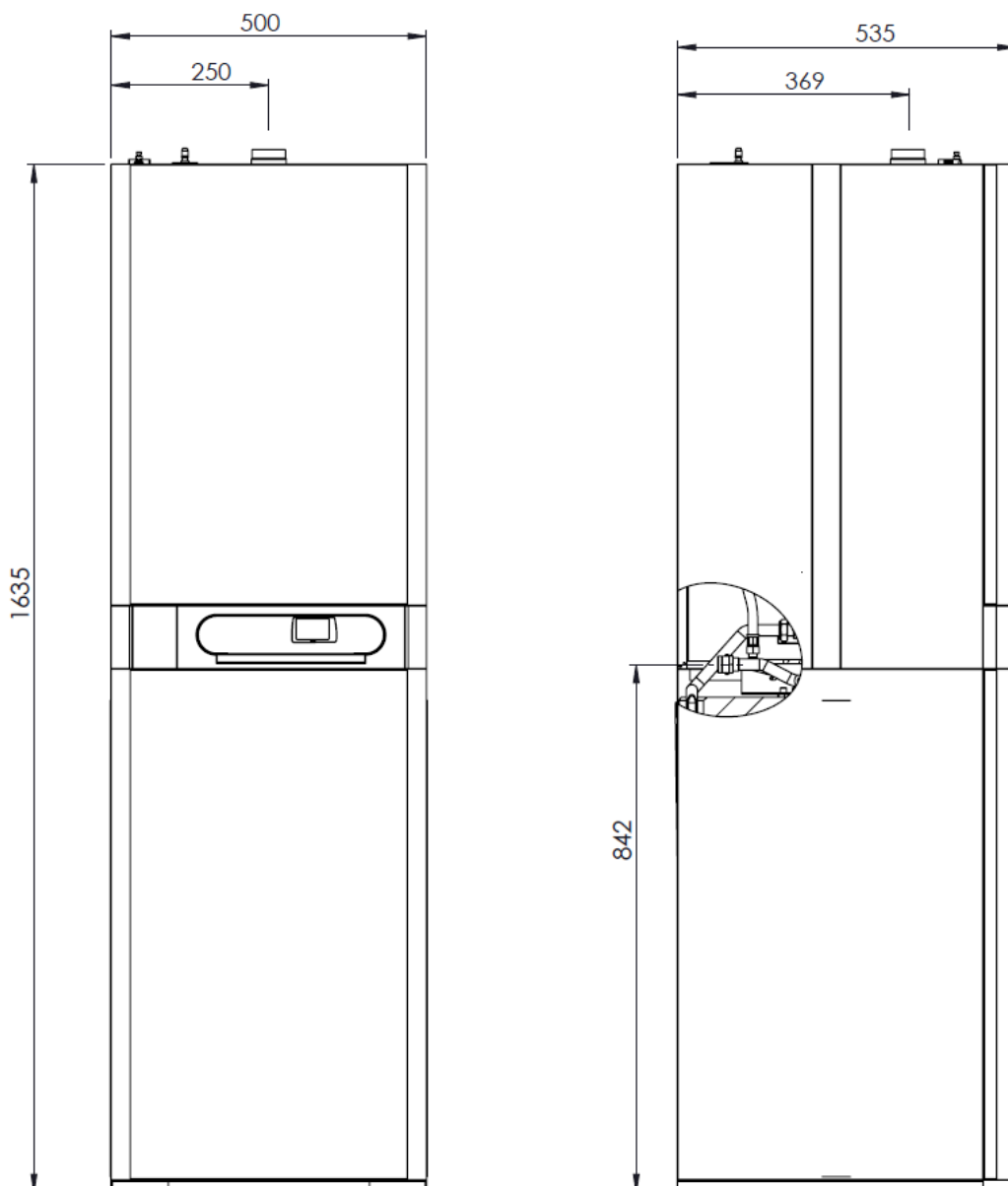
- 1 – Выход отопит. воды из котла G $\frac{3}{4}$
- 2 - Вход отопит. воды в котел G $\frac{3}{4}$
- 3 - Вход холодной. воды в бойлер G $\frac{1}{2}$
- 4 - Выход ГВС G $\frac{1}{2}$
- 5 - Вход газа G $\frac{3}{4}$

КОМПОНОВКА КОТЛА THERM 28 LXZ10.A



- 1- Горелка котла 1,15
- 2- Циркуляционный насос Grundfos UPS 15-60
- 3- Газовый редуктор SIT Sigma 845
- 4- Панель управления с автоматикой HDIMS04-TN01
- 5- 3-ходовой клапан
- 6- Предохранитель обратного тока дым. газов 36ТХЕ21-75°
- 7- Аварийный термостат 36ТХЕ21-96°
- 8- Воздуховыпускной клапан
- 9- Теплообменник
- 10- Камера сгорания
- 11- Бойлер ОКС 100 NTR
- 12- Расширительный бак ГВС 3,9 л
- 13- Расширительный бак 10 л
- 14- Прерыватель тяги К 0012 - Т28
- 15- Предохранительный клапан 3 бар, 1/2" внешний

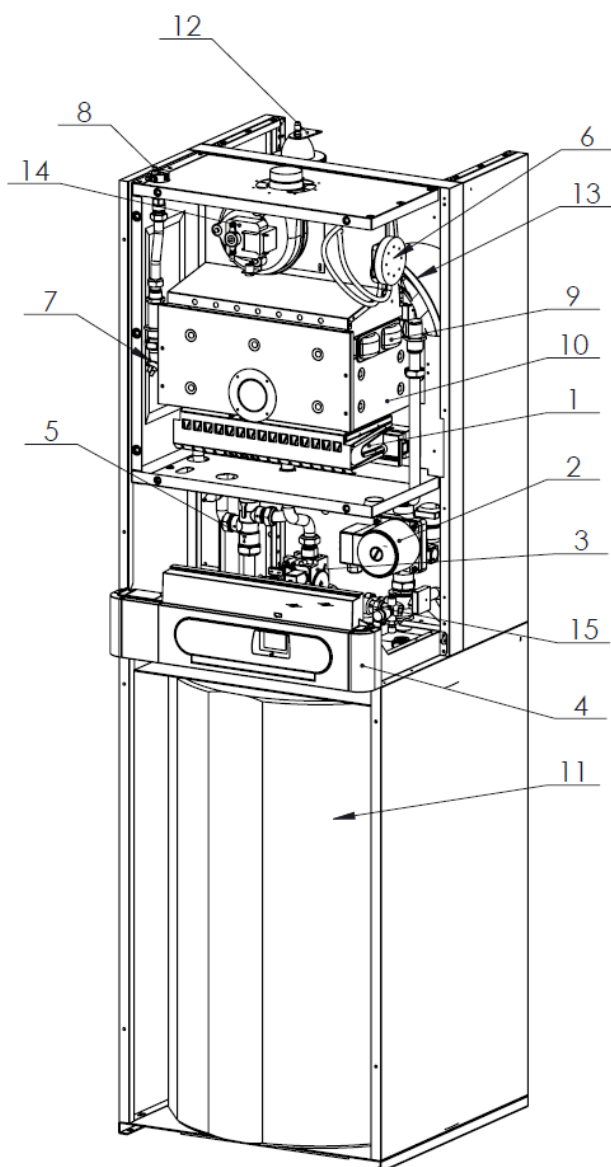
ГАБАРИТЫ И ПОДКЛЮЧЕНИЕ КОТЛА THERM 28 TLXZ10.A



УСЛОВНЫЕ ОБЗНАЧЕНИЯ:

- 1 – Выход отопит. воды из котла G 3/4
- 2 - Вход отопит. воды в котел G 3/4
- 3 - Вход холодной. воды в бойлер G 1/2
- 4 - Выход ГВС G 1/2
- 5 - Вход газа G 3/4

КОМПОНОВКА КОТЛА THERM 28 TLXZ10.A



- 1- Горелка котла 1,15
- 2- Циркуляционный насос
- 3- Газовый редуктор SIT Sigma 845
- 4- Панель управления с автоматикой HDIMS04-TN01
- 5- 3-ходовой клапан
- 6- Маностат
- 7- Аварийный термостат 36TХЕ21-96°
- 8- Воздуховыпускной клапан
- 9- Теплообменник
- 10- Камера сгорания
- 11- Бойлер ОКС 100 NTR
- 12- Расширительный бак ГВС 3,9 л
- 13- Расширительный бак 10 л
- 14- Вентилятор
- 15- Предохранительный клапан 3 бар, 1/2" внешний

УХОД ЗА БОЙЛЕРОМ

После двух лет работы надо заменить защитный магниевый анод. Далее необходимо регулярно каждые два года проводить проверку и, при необходимости, замену. Износ магниевого анода зависит от качества воды.